

HOSERUNO ZG-40S 専用

送信日 : 年 月 日

ステンレス布団干しパイプ HOSERUNO ZG「ホセルノ」 見積・注文 依頼書

(どちらか〇で囲む)

お客様情報

会社名

電話番号

お名前

FAX 番号

お届け先住所 〒

お支払方法

事前お振込み

代金引換

※新築現場等へお届けの場合は施工会社名をご記入ください。記入例) ○○様邸新築工事現場 ○○○工務店

品名	①W寸法 (全長)	W寸法 A ※2	W寸法 B ※2	仕上	台数	取付金具
HOSERUNO ZG-40S				HL・#400 (どちらか〇で囲む)		要・否 (どちらか〇で囲む)
				HL・#400 (どちらか〇で囲む)		要・否 (どちらか〇で囲む)

※W寸法は製品の芯々寸法をご記入ください。芯々寸法=下地の位置寸法

※一般のお客様でW寸法がわからない場合は工事を依頼されております工務店様にご相談ください。

※[①W寸法(全長)]は2751~3640mmの範囲内でご指定ください。

[①W寸法(全長)]が3001mmを超える場合は中柱を取り付けますので、[W寸法A]及び[W寸法B]を必ずご指定ください。

(※2) [①W寸法(全長)]が3000mm以下の場合は中柱を取り付けないためA・Bのご指定は不要です。

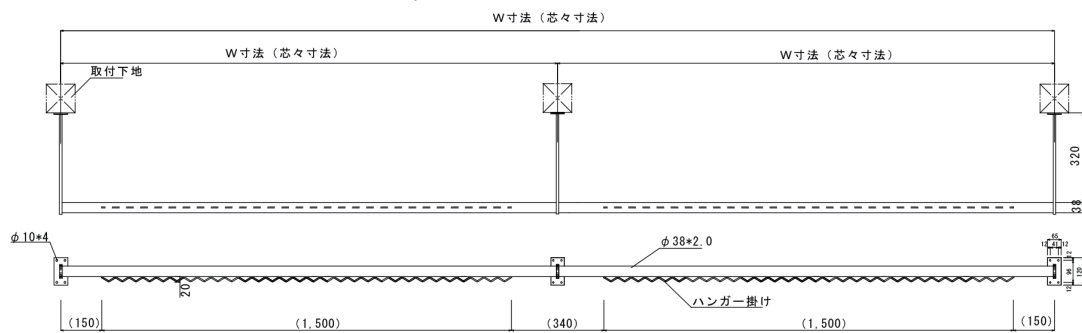
※取付条件が異なる為、取付用のビスなどの付属はしていません。

別途ご注文の場合 通常品: ステンレス六角コーチスクリュー φ6 L=90mm

1台分 8本 一式 ¥1,500-(税別)

※[①W寸法(全長)]が3001mmを超える場合は中柱を追加し、12本必要になります。

ステンレス六角コーチスクリュー φ6 L=90mm 1台分 12本 一式 ¥2,250-(税別)



() 内寸法は一般的なW3640のサイズの場合の数字となりますので希望のサイズによって変わります

● お支払い方法: 代金引換または、銀行振込にてお支払いください。

[代金引換の場合] すぐに製造手配となります。代金は商品配送時に配送員へお支払いください。

[銀行振込の場合] ご入金を確認いたしましたら製造~発送となります。代金(送料含む)を下記口座にお振込みください。

しまなみ信用金庫 手城支店 (テジシテン)
 普通口座 0158938
 口座名義 有限会社セイコーステンレス
 ㄱ) セイコーステンレス

※ お振込みの前には必ずご連絡ください。
 ※ ご注文者様と、お振込み名義が異なる場合は、必ずご連絡ください。
 ※ 恐れ入りますが、振込手数料はお客様のご負担となります。
 ※ ご注文後、1週間経ってもご入金を確認できない場合、キャンセル扱いとさせていただきますことをごいいますのでお気をつけ下さい。

イラスト/コメント ※オーダーサイズ等の場合、寸法サイズや塗装の有無などをご自由にお書きください。



有限会社セイコーステンレス

〒721-0952 広島県福山市曙町3丁目9番17号

TEL (084)957-9266 FAX (084)957-9286

SEIKO STAINLESS

http://www.tesuriya.com



FAX 084-957-9286

別注ステンレス製作専門 SEIKO STAINLESS