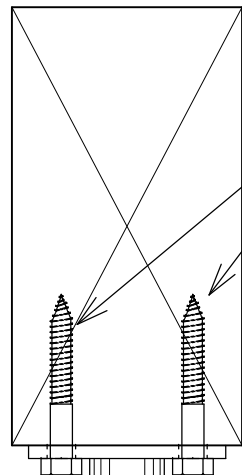


# ステンレス懸垂バー T・Yタイプ 取付要領

W = 100以上



取付金具A（通常品）：SUS六角コーチスクリューボルト  
取付プレート1か所につきM10×75・・・4本

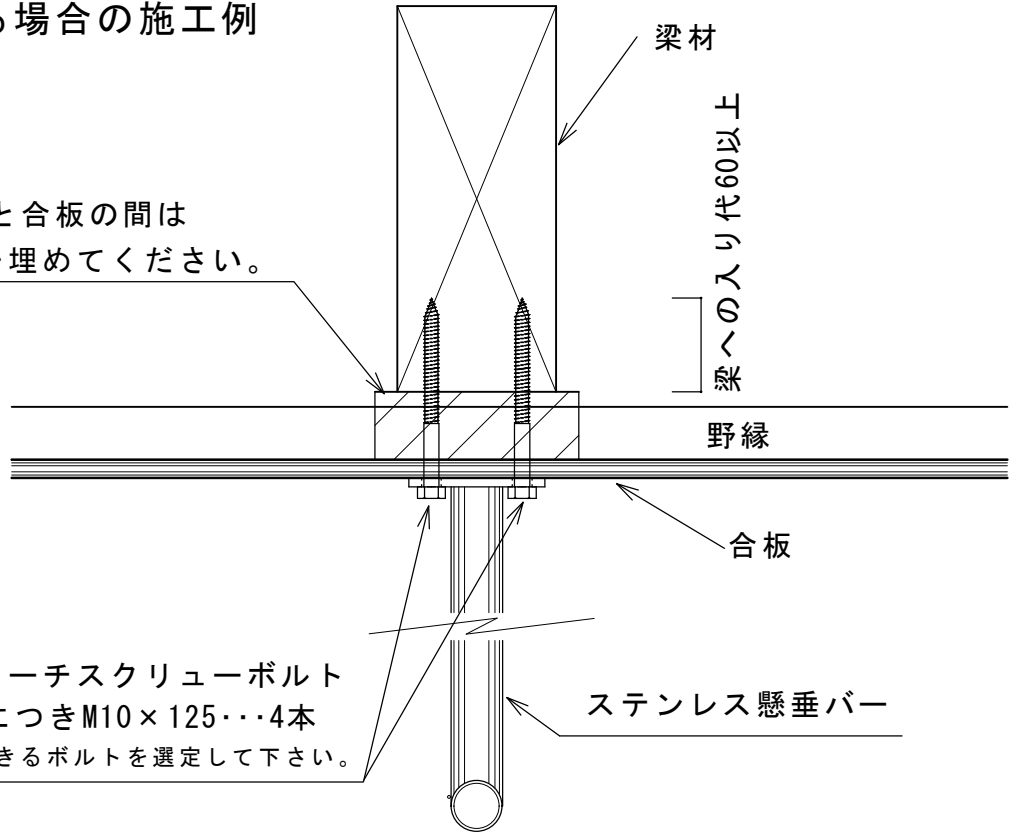
取付用梁材 W = 100以上

ステンレス懸垂バー



### 梁が直上にある場合の施工例

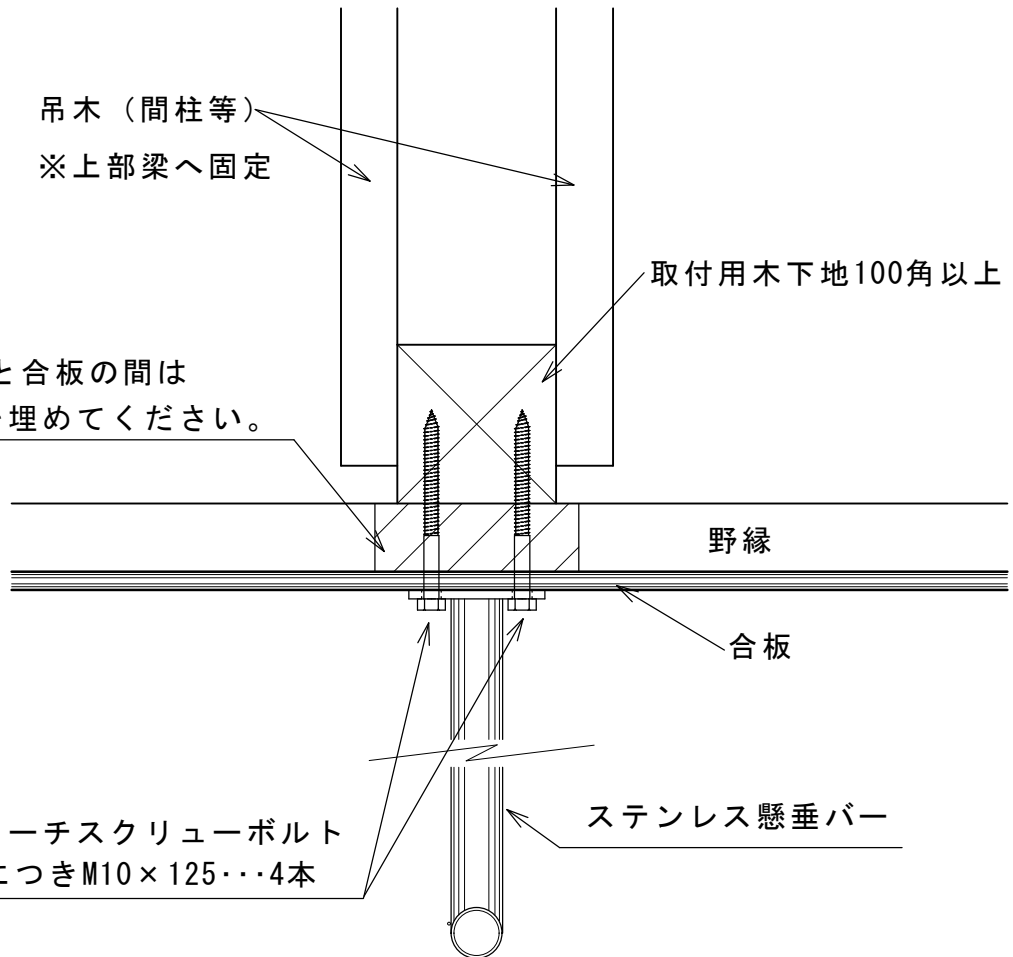
(注) 取付面の梁と合板の間は  
木材等で隙間を埋めてください。



取付金具B : SUS六角コーチスクリューボルト  
取付プレート 1か所につきM10×125...4本  
※梁への入り代約60確保できるボルトを選定して下さい。

### 梁が仕上げ面から離れている場合の施工例

(注) 取付面の梁と合板の間は  
木材等で隙間を埋めてください。



取付金具B : SUS六角コーチスクリューボルト  
取付プレート 1か所につきM10×125...4本